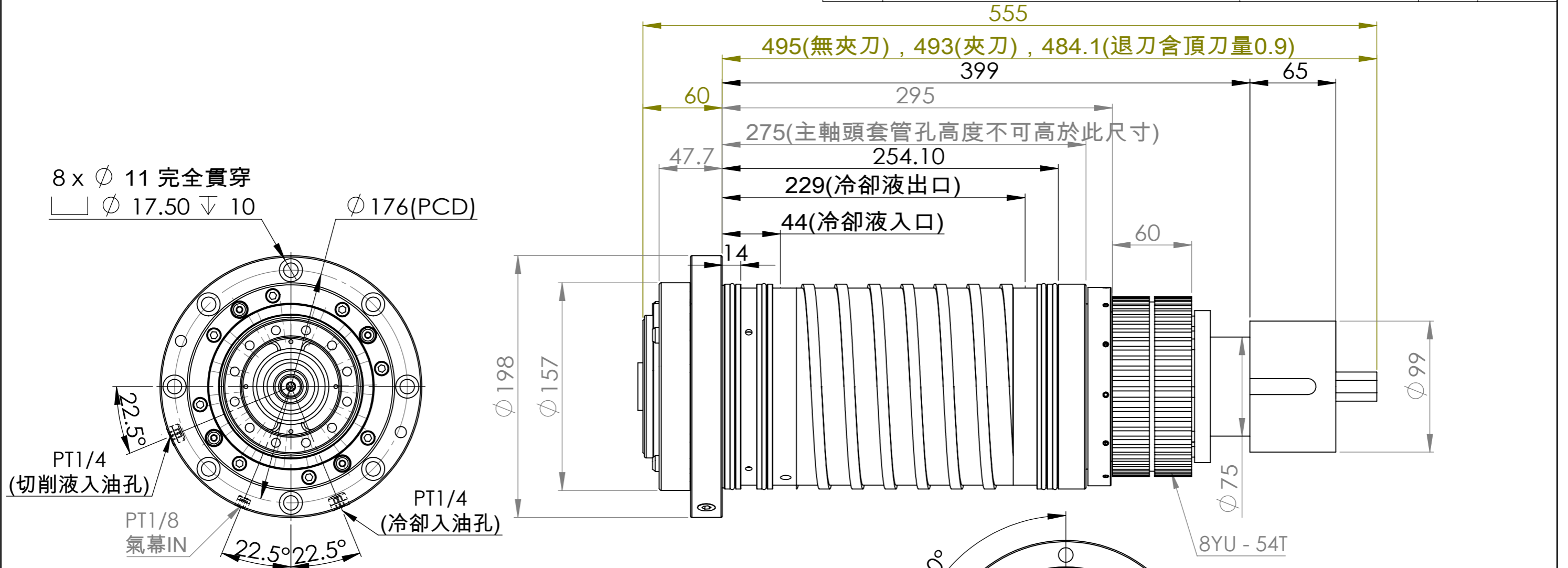


記號	變更事項	原因	日期	負責人



1	最高轉速	8000 RPM			
2	刀把規格	HSK100			
3	培林規格	前	3-7016	後	2-7016
4	培林潤滑方式	GREASE			
5	傳動方式	皮帶(8YU-54T)			
6	拉刀力	1600 $\pm$ 100 kgf			
7	中心出水	無		選配	
8	鬆夾刀油壓缸	無			
9	主軸前端氣幕	有			
10	安裝方式	立式			
11	定位方式	凹槽感應			
12	主軸重量	~ 85 kg			

註: 1.去除銳角、毛邊  
2.重量=10492.73 g

材質	設計	亞太有限公司		
表面	繪圖			
熱處理	審校			
狀態	核准			
圖名	主軸總成			
圖號	A3	HSK100-155-B-SB-R8000	比例	1:3
機型	短鼻皮帶		版次	